

## Uživatelský manuál

### **VAROVÁNÍ:**

**Každá osoba se zařízením pro srdeční podporu (defibrilátor) musí přijmout bezpečnostní opatření při použití EASY DOG SOFT a EASY DOG PULSE**

**Tato zařízení vysílají statická magnetická pole (magnet je umístěn na dálkovém ovladači).**

**Frekvence = 869 Mhz,  $v = 25$  mW**

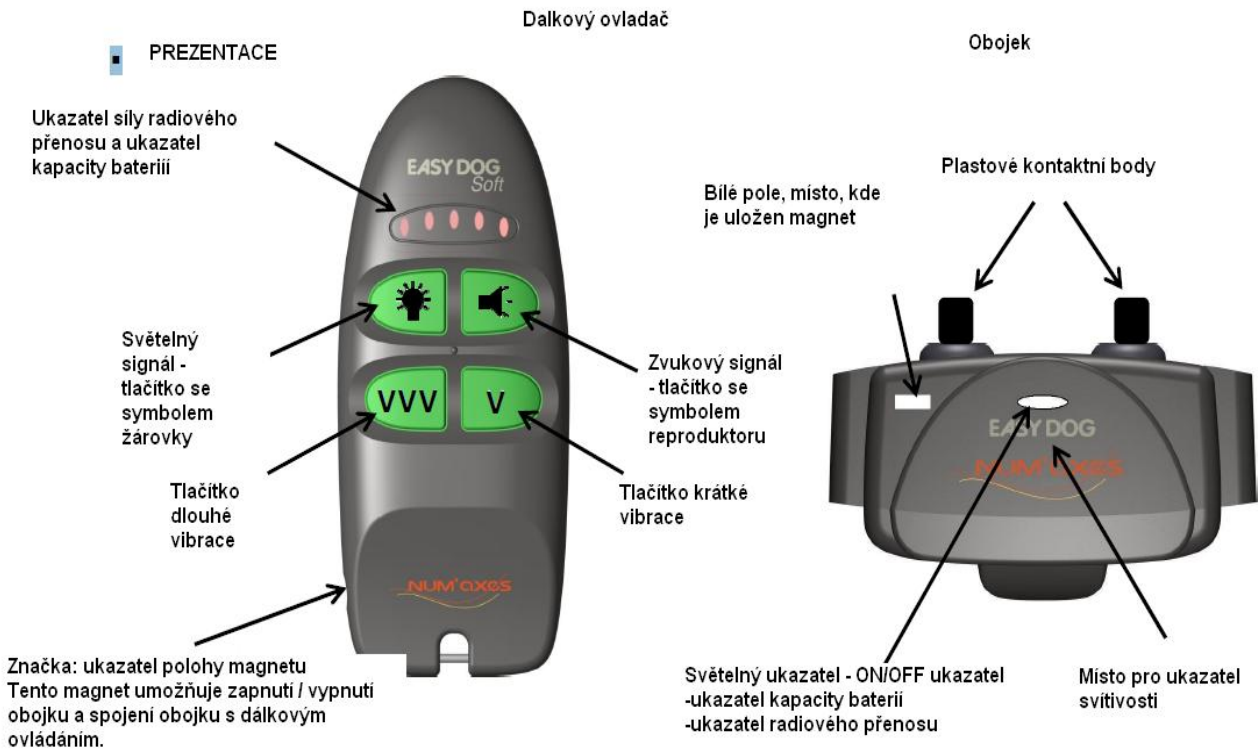
**Zařízení je v souladu s evropskou normou ETSI EN 300 220.**

**Kontrolujte pravidelně krk Vašeho psa, abyste se ujistili, že obojek nijak nedráždí kůži.  
Pokud je kůže podrážděná, obojek sundejte, dokud podráždění nezmizí.**

**Neváhejte kontaktovat profesionálního cvičitele psů, který Vám poskytne další rady.**

## Obsah manuálu

Obsah balení a prezentace EASY DOG SOFT.....	3
Obsah balení a prezentace EASY DOG PULSE.....	4
První použití.....	5
Jak používat dálkové ovládání EASY DOG SOFT.....	7
Jak používat dálkové ovládání EASY DOG PULSE.....	8
Kontrola a výměna baterií u ovladače EASY DOG SOFT nebo EASY DOG PULSE...10	
Kontrola a výměna baterií u přijímače obojku EASY DOG .....	10
Výměna kontaktních bodů obojku EASY DOG PULSE.....	10
Jak zkontrolovat, zda EASY DOG SOFT funguje správně.....	11
Jak zkontrolovat, zda EASY DOG PULSE funguje správně.....	11
Jak dosáhnout nejlepších výsledků.....	11
Nasazení obojku.....	12
Navykání psa na výcvikový obojek.....	12
Upozornění před použitím.....	13
Údržba.....	13
Řešení potíží.....	13
Technická specifikace.....	14

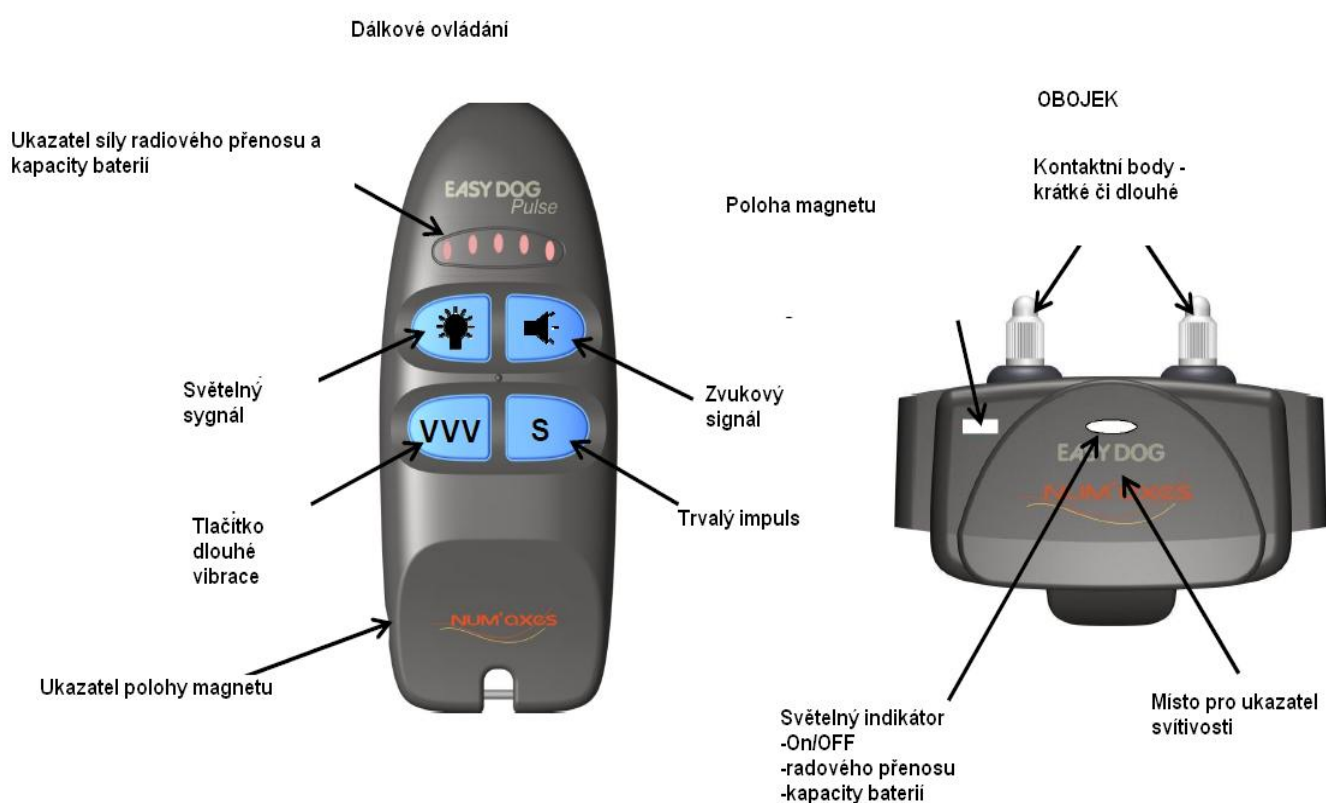


## Obsah balení a prezentace EASY DOG SOFT

- obojkový přijímač EASY DOG vybavený plastovými kontaktními body a řemínkem
- 3-V lithiová baterie CR2 pro obojek
- DOG EASY SOFT dálkové ovládání vybaveno 3-V lithiovou baterií CR2032
- řemínek
- tato uživatelská příručka

## Obsah balení a prezentace EASY DOG PULSE

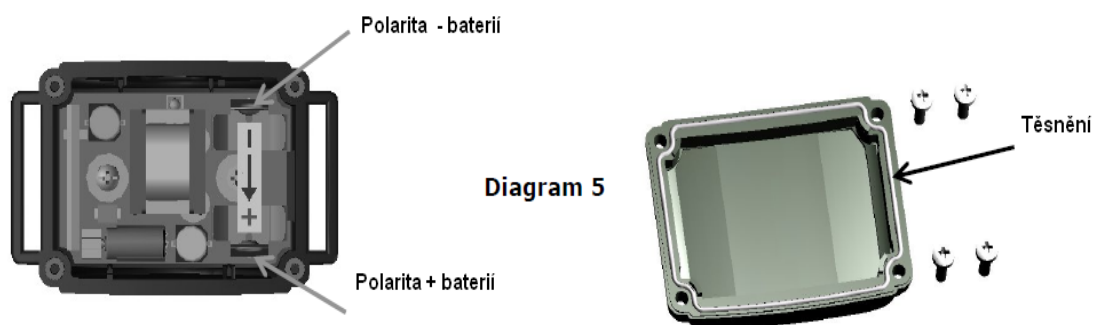
- obojkový přijímač EASY DOG vybavený plastovými kontaktními body a řemínkem
- 3-V lithiová baterie CR2 pro obojek
- pár dlouhých kontaktních bodů
- neonová testovací lampa
- tato uživatelská příručka



## První použití

### Umístění baterií

- odšroubujte 4 šroubky na zadní straně přijímače obojku
- vložte baterie (3-V Lithium CR2) a dejte si dobrý pozor na polaritu baterií (viz obrázek pod tímto textem)
- pokud se vložení baterií podaří, ozve se pípnutí, které Vás utvrdí, že jsou baterie umístěny správně. Pokud se pípnutí neozve, vyndejte baterie a ještě jednou zkontrolujte jejich polaritu.
- dříve než kryt baterií zavřete, ujistěte se, že gumové těsnění je v drážce
- zavřete kryt a zašroubujte jej



## **Aktivace/deaktivace dálkového ovládání**

Dálkové ovládání je dodáváno s bateriemi.

- **Aktivace:** Jakmile je baterie na svém místě, dálkový ovladač je připraven k použití.
  - **Vypnutí:** Chcete-li deaktivovat dálkové ovládání, musíte vyjmout baterii z pouzdra.
- Pro zvýšení životnosti baterie v dálkovém ovladači doporučujeme vypnout přístroj, pokud jej po delší dobu nepoužíváte.

## **Aktivace/deaktivace obojku**

Magnet, který je v ovladači obsažen, zajišťuje zapnutí a vypnutí obojku.

**Aktivace:** namiřte dálkový ovladač na obojek, aby se značka na dálkovém ovládání dostala do kontaktu s bílou značkou na přijímači obojku, držte 1 sekundu  
Kontrolka na límci začne blikat zeleně, což znamená, že přijímač EASY DOG je zapnutý.

**Vypnutí:** přesuňte dálkový ovladač na obojek, aby se značka na dálkovém ovládání dostala do kontaktu s bílou značkou na obojku, držte 1 sekundu (ref. graf 6).  
Kontrolka na límci bude blikat ze zelené na červenou a pak se přijímač vypne.

Pro zvýšení životnosti baterií obojku, doporučujeme vypnout přístroj, pokud jej již delší dobu nepoužíváte.

## **Nastavení dálkového ovladače a obojku**

Každý dálkový ovladač má svůj vlastní individuální radiový kód. Kódování dálkového ovladače s přijímačem obojku umožňuje dvěma jednotkám, aby spolupracovaly.

**DŮLEŽITÉ:** Před zahájením kódování (první použitím obojku nebo re-kódování) se ujistěte, že žádná jiná osoba, nepoužívá v okolí jiné produkty z řady NUM'AXES .  
Přijímač obojku může náhodně zaznamenat kód jiného dálkového ovládání. Pokud se tak stane, proveďte nové kódování dálkového ovladače s přijímačem obojku.

## **Kódování před prvním použitím**

Chcete-li začít postup kódování, musí být dálkový ovladač připraven k použití (baterie musí být vloženy)

**Aktivace obojku:** Přesuňte dálkový ovladač na obojek, aby se značka dálkového ovládání dostala do kontaktu s bílou značkou na obojku, držte 1 sekundu.

Odsuňte ovládání od obojku,

Stiskněte zvukové tlačítko na dálkovém ovladači. Ozve se pípnutí a synchronizace s dálkovým ovládáním a obojkem se podařila.

## **Nové naprogramování obojku EASY DOG**

Váš obojek můžete zcela nově naprogramovat. Naprogramování můžete provést s tímtež ovladačem nebo novým ovladačem EASY DOG (viz nastavení frekvence)

## **Jak používat dálkové ovládání EASY DOG SOFT**

S pomocí vysílače EASY DOG SOFT můžete lépe vychovávat Vašeho psa.

### **Zvukový signál (tlačítko se symbolem reproduktoru)**

Stiskněte tlačítko, aby obojek vydal zvukový signál. Tato funkce není časově omezena: obojek pípá tak dlouho, dokud tisknete tlačítko.

Při držení tohoto tlačítka svítí LED-dioda ovladače.

Zvukový signál má vícero možných způsobů využití. Zvolte ten, který odpovídá Vaší výcvikové metodě:

- upozornit psa na chybu
- upoutat z dálky pozornost psa
- nahradit varovný hvizd
- odměnit psa

### **Světelný signál (tlačítko se symbolem žárovky)**

Po stisknutí tlačítka bliká červená dioda na obojku po dobu 8 min.

Po opětovném stisknutí tlačítka do 8 minut se dioda vypne.

Při stisknutí tlačítka krátce zasvítí dioda ovladače.

Kromě toho má stisknutí tlačítka za následek snížení intenzity dráždivého impulsu na nejnižší míru (viz odstavec S – tlačítko trvalý impuls)

### **V-tlačítko: krátká vibrace**

Stisknutím tlačítka V vyvoláte na dálku vibrace na přijímači na obojku (tři po sobě následující vibrace).

Při stisknutí tohoto tlačítka krátce zasvítí LED-dioda ovladače.

Vibrace můžete používat různým způsobem, záleží na výchovné metodě. Bud':

- jako výstraha psovi, že jedná chybně
- pro upoutání pozornosti psa z dálky
- jako povel "Podívej se na mě" např. u hluchých psů

Rozhodněte se předem, kterým z těchto způsobů chcete přístroj využívat. Své rozhodnutí pak už neměňte, abyste psa nemátli!

## **VVV-tlačítko: dlouhé vibrace**

Stiskněte tlačítko VVV, aby obojkový přijímač začal vibrovat. Přijímač bude vibrovat, dokud budete držet tlačítko stisknuté (nejvýše však 10 sekund).

Pokud je tlačítko stisknuté, svítí LED-dioda.

Vibrace můžete používat různým způsobem, záleží na výchovné metodě. Bud':

- jako výstraha psovi, že jedná chybně
- pro upoutání pozornosti psa z dálky
- jako povel "Podívej se na mě" např. u hluchých psů

Rozhodněte se předem, kterým z těchto způsobů chcete přístroj využívat. Své rozhodnutí pak už neměňte, abyste psa nemátli!

## **Jak používat dálkové ovládání EASY DOG PULSE**

S pomocí ovladače EASY DOG PULSE můžete lépe komunikovat se svým psem.

### **Zvukový signál (tlačítko se symbolem reproduktoru)**

Stiskněte tlačítko, aby obojek vydal zvukový signál. Tato funkce není časově omezena: obojek pípá tak dlouho, dokud tisknete tlačítko.

Při držení tohoto tlačítka svítí LED-dioda ovladače.

Zvukový signál má vícero možných způsobů využití. Zvolte ten, který odpovídá Vaší výcvikové metodě:

- upozornit psa na chybu
- upoutat z dálky pozornost psa
- nahradit varovný hvizd
- odměnit psa

### **Světelný signál (tlačítko se symbolem žárovky)**

Po stisknutí tlačítka bliká červená dioda na obojku po dobu 8 min.

Po opětovném stisknutí tlačítka do 8 minut se dioda vypne.

Při stisknutí tlačítka krátce zasvítí dioda ovladače,

Kromě toho má stisknutí tlačítka za následek snížení intenzity dráždivého impulsu na nejnižší míru (viz odstavec S – tlačítko trvalý impuls)

### **Tlačítko S: Trvalý impuls**

Po stisknutí tlačítka S jsou zasílány trvalé proudové impulsy k obojku, aby Vašeho psa na dálku před něčím varovaly.

Máte k dispozici pět stupňů intenzity (při prvním stupni je intenzita slabá, pátý stupeň odpovídá nejsilnějšímu impulsu).

Při stisknutí tlačítka se rozsvítí LED-ukazatel ovladače (od 1 do 5 podle dosažené intenzity).

Síla impulsu roste **automaticky** do té doby, dokud tisknete **tlačítko S (síla impulsu stoupá o jeden stupeň každou půlsekundu)**.

Pokud tlačítko S držíte déle než 10 vteřin, obojek se automaticky na několik sekund přepne do klidového režimu. Ovladač nevysílá signál. Po několika vteřinách je ovladač opět připraven k používání.

Poslední dosažený stupeň je 7 vteřin uložen v paměti ovladače. Toto je indikováno pravidelným problikáváním odpovídajících stupňů. Pokud během této doby nedojde k vypnutí, poslední dosažený stupeň je každé 3 vteřiny snižován o jeden stupeň, až je opět dosaženo stupně 1.

Poslední dosažený stupeň můžete vymazat krátkým držením tlačítka se symbolem žárovky. Tím snižíte stupeň impulsu na úroveň 1. Při opětovném krátkém držení tlačítka S začne intenzita opět na stupni 1.

## **Kontrola a výměna baterií u ovladače EASY DOG SOFT nebo EASY DOG PULSE**

Pokud po vypnutí třikrát zabliká naráz všech pět LED-ukazatelů, signalizuje to slabou baterii ovladače. Včas baterii vyměňte.

**Slabá baterie snižuje výkon (dosah signálu) vysílače.**

**NUM´AXES doporučuje použití baterie stejné značky a stejného druhu jako je baterie, která byla součástí dodávky nově zakoupeného zboží. Příklad by za použití baterie jiné značky nemusel optimálně fungovat nebo by baterie nemusely být plně kompatibilní s přístrojem.**

**Odpovídající baterii získáte u NUM´AXES nebo svého specializovaného prodejce.**

Postup:

- otevřete mincí kryt baterie na zadní straně ovladače a odejměte jej
- vyndejte vybitou baterii
- vložte novou baterii (3 V lithiovou baterii CR2032), dbejte přitom na polaritu (viditelné je označení "+")
- za pomoci mince vraťte kryt zpět
- vyzkoušejte, zda ovladač nyní správně funguje

## **Kontrola a výměna baterií u přijímače obojku EASY DOG**

Stav nabití u baterie obojku je indikován na přední straně krytu obojku:

- dobrý stav baterie: pomalé zelené problikávání
- slabá baterie: rychlé červené problikávání; vyměňte baterii za novou 3 V lithiovou baterii CR2 (viz uvedení do provozu: Vložte baterii do přijímače obojku EASY DOG).

## **Výměna kontaktních bodů obojku EASY DOG PULSE**

Součástí dodávky přístroje jsou dva kontaktní body různé délky.

Překontrolujte prosím, že se kontaktní body dotýkají kůže psa . Jen tak může přístroj opravdu dobře fungovat.

Pokud jsou připravené krátké kontakty kvůli husté srsti Vašeho psa nedostačující, nahraďte je dlouhými kontakty, které byla součástí dodávky zboží.

**Připevněte kontakty pouze silou ruky, jinak hrozí nebezpečí poškození (nepoužívejte šroubovák).**

## **Jak zkontrolovat, zda EASY DOG SOFT funguje správně**

Funkčnost Vašeho tréninkového systému EASY DOG SOFT můžete ověřit následujícím způsobem:

- zapněte ovladač a přijímač na obojku
- zmáčkněte tlačítko se symbolem reproduktoru: v obojku je generován zvukový signál
- zmáčkněte tlačítko se symbolem žárovky: červeně zabliká LED ukazatel na přijímači
- zmáčkněte tlačítko VVV: přijímač má vibrovat, dokud budete tlačítko držet (nejvýše však 10 vteřin)
- zmáčkněte tlačítko V: v přijímači vzniknou tři po sobě následující vibrace

## **Jak zkontrolovat, zda EASY DOG PULSE funguje správně**

Funkčnost Vašeho tréninkového systému EASY DOG PULSE můžete ověřit následujícím způsobem:

- ujistěte se, že je přijímač "vypnutý" (zelený ukazatel je neaktivní)
- pak můžete pod každý z kontaktních bodů připevnit po jednom drátu kontrolního světla (kontrolní body odšroubujte a pak zase přišroubujte tak, aby dráty kontrolního světla byly připevněny pod kontaktními body).
- zapněte ovladač a přijímač na obojku
- zmáčkněte tlačítko se symbolem reproduktoru: v přijímači je generován zvukový signál
- zmáčkněte tlačítko se symbolem žárovky: červeně zabliká LED ukazatel na přijímači
- zmáčkněte tlačítko VVV: přijímač má vibrovat, dokud budete tlačítko držet (nejvýše však 10 vteřin)

Předtím, než oddělíte kontrolní světlo, ujistěte se, že je přijímač "vypnutý" (zelený ukazatel je neaktivní)

## **Jak dosáhnout nejlepších výsledků**

Signál mezi vysílačem a přijímačem je přenášen samozřejmě bezdrátově. Maximální dosah signálu je podle terénu až 200 m.

Dbejte prosím následujících pokynů, abyste docílili nejlepších výkonů EASY DOG SOFT a EASY DOG PULSE:

- ♣ V horní části ovladače se uvnitř nachází anténa. Držte ovladač tak, aby horní část vyčnívala z ruky a anténa tak mohla dobře fungovat.
- ♣ Obojkový přijímač by měl vždy být nasazen tak, aby bílý indikátor směřoval k čumáku psa a ne k tělu.
- ♣ Kontrolujte stav baterií v přijímači a ovladači, než sestavu použijete, a vyměňte baterie, pokud jsou slabé.
- ♣ Nabití baterií se snižuje, pokud jsou vystaveny teplotám pod bodem mrazu. Doporučujeme při použití v zimě ovladač ohřát v kapse.

## Nasazení obojku

Obojek musí na krku psa sedět natolik pevně, aby se oba kontaktní body stále dotýkaly kůže psa.

Nasazení obojku je velmi důležité:

- **Pokud obojek sedí příliš volně, přístroj nemůže fungovat zcela správně. Kromě toho se pak může obojek pohybovat a opakované tření kontaktních bodů o kůži zvířete by mohly mít za následek podráždění kůže.**
- **Pokud je obojek nasazen příliš pevně, může psa dusit.**

Mezi krk psa a obojek by se měly vejít maximálně dva prsty. Samozřejmě by ale obojek neměl psa dusit.

Nenechávejte obojek nasazený delší dobu, protože by to mohlo psa iritovat.

K obojku by nemělo být připínáno vodítko. Taháním za vodítko by mohlo docházet k cestování kontaktů po kůži psa.

**Nenechávejte obojek psovi nasazený déle než 8 hodin denně a pravidelně kontrolujte, zda psa neirituje.**

## Navykání psa na výcvikový obojek

- Již od šesti měsíců věku může být pes navykán na obojek. Mělo by se mu dostat základní výchovy a měl by reagovat na jednoduché povely jako "Sedni!", "Místo!" apod.
  - Nepoužívejte obojek, pokud je Váš pes nemocný (trpí srdečními problémy, epilepsií atd. ...) nebo trpí silnými poruchami chování.
  - Vždy je nutné psa na obojek navyknout: Nejprve psovi obojek nasazujte, aniž byste využívali jeho funkce. Nebo lépe: Naučte psa, že obojek je něco hezkého. Dostává jej, když jde na procházku, když dostává něco dobrého k jídlu nebo když si s ním jdete hrát. Tak se pes rychle naučí, že obojek nedostává za trest a vybuduje si k němu pozitivní vztah.
  - Žádnou fázi učení nevynechejte. Jen tak dosáhnete u Vašeho psa s EASYDOG nejlepších výsledků.
- Pro začátek zvolte prostředí, které pes důvěrně zná.
  - Pro použití funkčního tlačítka zvolte vždy správný okamžik.
  - Pes by měl být potrestán v okamžiku, kdy činí něco nesprávného, ne až později.
  - Psa motivujte hlazením: přispívá to k lepší shodě a motivuje psa ke správnému jednání.
    - Můžete kontaktovat cvičitele psů, který Vám poradí.

## Upozornění před použitím

- **Obojkový přijímač EASY DOG je vodotěsný.** Váš pes s ním proto může skočit do vody. Doporučujeme však těsnění v krytu přijímače jednou ročně vyměnit.
- **Ovladač EASY DOG SOFT/EASY DOG PULSE je odolný proti vniknutí vody.** Lehký déšť mu neuškodí. Silnější nápor vody by jej však mohl nenávratně zničit.
- Doporučujeme Vám nepřidávat k obojku žádný přívěsek, kovový obojek nebo nějaký jiný obojek.
- Magnetický spínač v žádném případě nedávejte do blízkosti přístrojů, které jsou citlivé na účinky magnetického pole. Předcházíte tím vzniku nenávratných poškození.
- Dbejte, aby přístroj nebyl přechováván na místech, která jsou vystavena vysokým teplotám.
- V případě delšího nepoužívání přístroje (např. přes 3 měsíce) doporučujeme vyjmout baterie z ovladače a obojku. Nastavení obojku (určení frekvence) bude uchováno i bez vložené baterie.
- Baterii je třeba měnit každé dva roky, i když přístroj třeba nebyl delší dobu používán.
- Vybitou baterii nikdy nenechávejte v ovladači nebo obojku, mohla by vytéci a poškodit Váš EASY DOG SOFT/ EASY DOG PULSE.
- Udržujte přístroj z dosahu dětí. Neměl by být požíván jako hračka.

## Údržba

- Pro čištění nepoužívejte žádná rozpouštědla nebo benzín. Obojkový přijímač pravidelně myjte čistou vodou a vysušte měkkým hadrem nebo ručníkem.
- Doporučujeme jednou za rok měnit těsnění, aby byla zajištěna stálá uspokojivá funkčnost těsnění.
- Řemínek můžete oddělit od přijímače a umýt v ruce.

## Řešení potíží

Pokud přístroj řádně nefunguje, doporučujeme ještě jednou pozorně pročíst tento návod a ujistit se, že **problém není v nedostatečné kapacitě baterií nebo chybě v používání.**

Pokud jste ověřili, že jsou baterie nabité, proveďte nové nastavení obojku (viz nastavení frekvence).

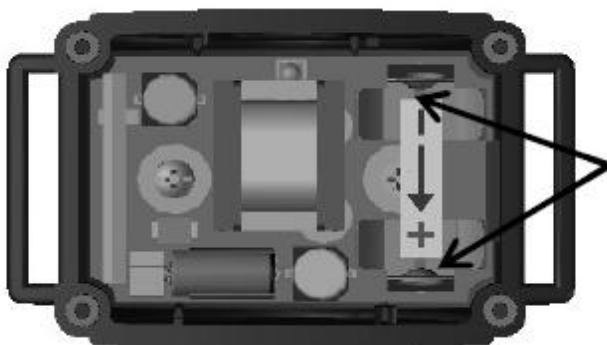
Je též možno zvolit výrobní nastavení obojku.

Za tím účelem otevřete obojek a vyjměte baterii. Za pomoci kovového předmětu dosáhnete zkratu mezi póly baterie (alespoň 2 vteřiny).

Pokud následně vložíte baterie, měli byste uslyšet výše popisované pípnutí.

Pípnutí signalizuje, že baterie byly správně vloženy.

Zapněte obojek pomocí ovladače.



Reset:  
Spojte póly baterie kovovým předmětem

## Technická specifikace

	<b>Ovladač EASY DOG SOFT/EASY DOG PULSE</b>	<b>Přijímač na obojku</b>
Napájení	1x 3 V lithiová baterie CR2032	1 x 3 V lithiová baterie CR2
Průměrný výkon baterie	Pohotovostní režim: ca 6 měsíců Průměrné používání: ca 1 1/2 roku	Pohotovostní režim: ca 7 měsíců Průměrné používání: ca 2 měsíce
Frekvence	869,525 Mhz (25 mW)	869,525 MHz
Anténa	Integrovaná	Integrovaná
Dosah	Ca. 200 m	
Voděodolnost	Odolný proti vniknutí vody	Vodotěsný
Zabezpečení a nastavení signálu	Mikroelektronické	Mikroelektronické
Ukazatel stavu baterií	Světelný ukazatel	Světelný ukazatel
Stupně intenzity impulsu	EASY DOG SOFT: není impuls EASY DOG PULSE: 5 stupňů	
Provozní teplota	Mezi -20°C a +40°C	Mezi -20°C a +40°C
Rozměry	98 mm x 42 mm x 17 mm	68 mm x 43 mm x 38 mm
Hmotnost (včetně baterií)	36 g	75 g (bez řemínku) Nastavitelný obvod řemínku 20 až 50 cm